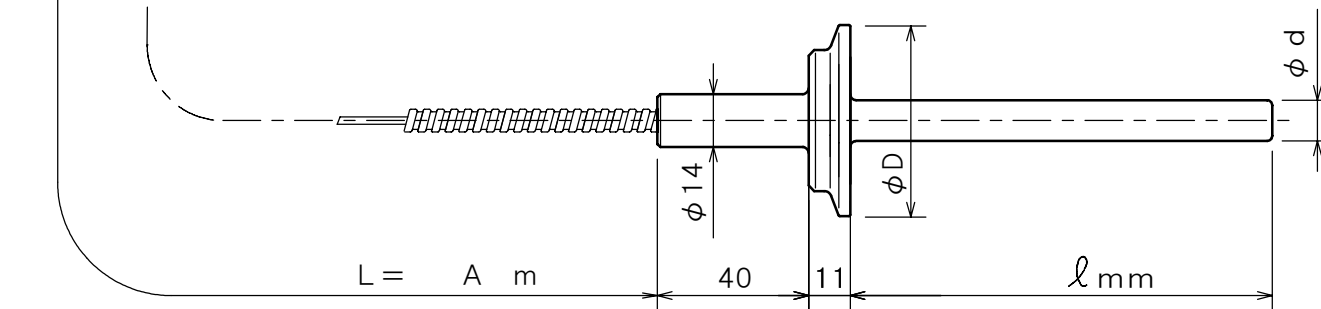


ISO CLAMP FITTING  
FERRULE

	1S · 1.5S	2S	2.5S
D	50.5	64	77.5



名称 隔測型サニタリー温度計	型式 TBC75	尺度 Free	日付 2024.04	荏原計器製作所	図番 30736
			設計 K.SATOU		