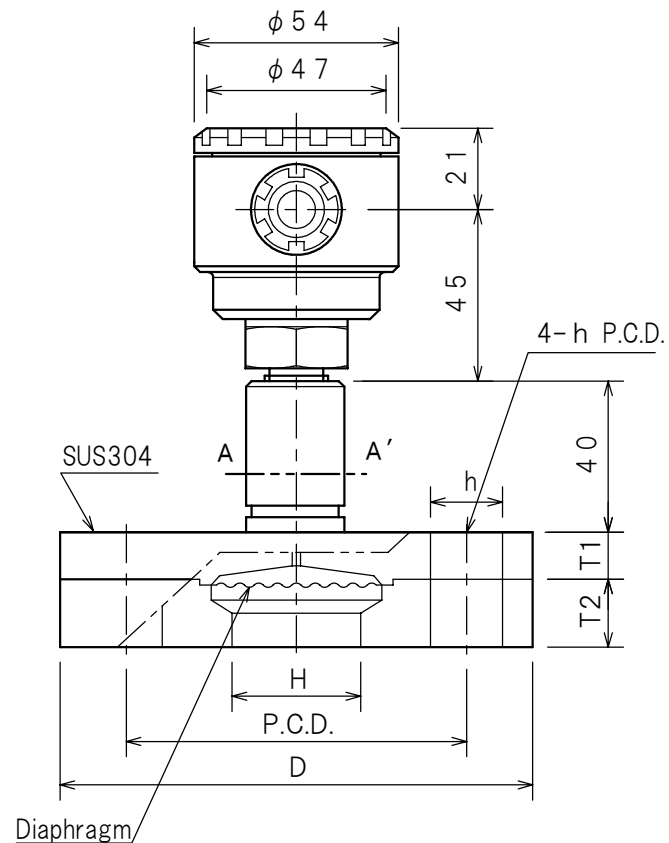
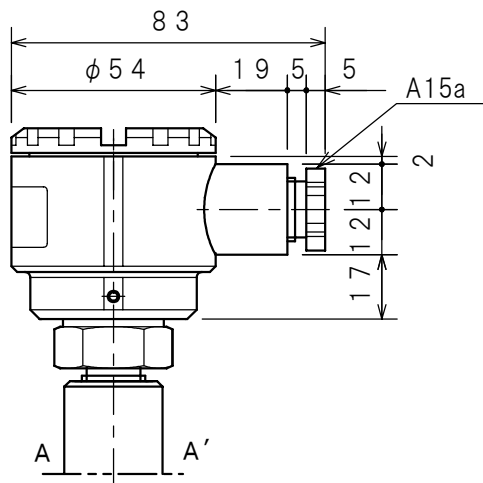


圧力センサー組込 結線図



	T2
PVC	18
HT-PVC	18
PP	18
PTFE	18

JIS10K	D	P.C.D.	h	T1	H
15A	95	70	15	24	22
20A	100	75	15	28	28
25A	125	90	19	28	34
40A	140	105	19	32	48
50A	155	120	19	32	60

名称

隔膜式圧力センサー

型式

KSPF2-7

尺度

Free

日付 2020.11

設計 K.SATOU

荏原計器製作所

図番

41408