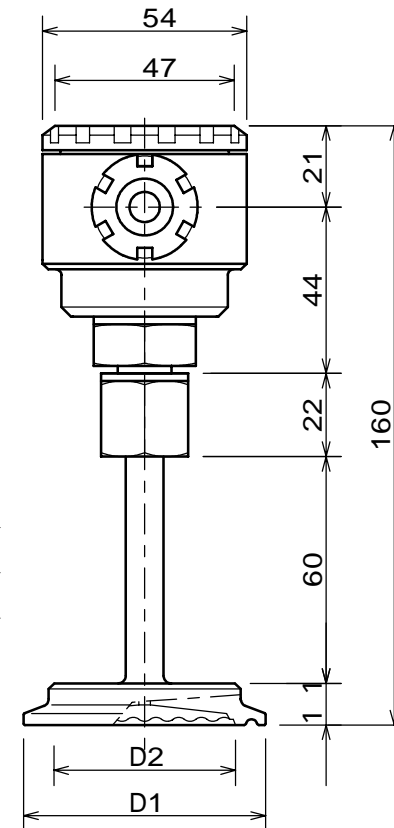


ISO CLAMP FITTING  
FERRULE

	1S	1.5S	2S	2.5S
D 2	23	36	45	60
D 1	50.5	50.5	64	77.5



名称 サニタリー式圧力センサー	型式 SPCHT6 - 7	尺度 Free	日付 2021.04	荏原計器製作所	図番 30431 - 74
			設計 K.SATOU		