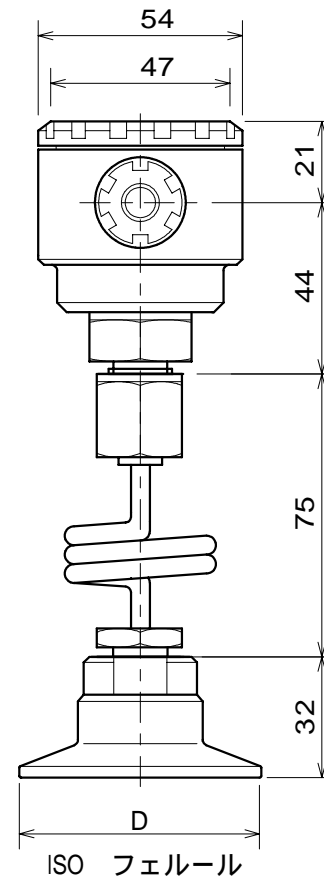


ISO CLAMP FITTING
FERRULE

	1S	1.5S	2S
D	50.5		64
膜径	23	36	45

注 パッキンは規格のものを使用して下さい



名称

サニタリー式圧力センサー

型式

SPCHK - 7

尺度

Free

日付

2022.11

設計

K.SATOU

荏原計器製作所

図番

30733