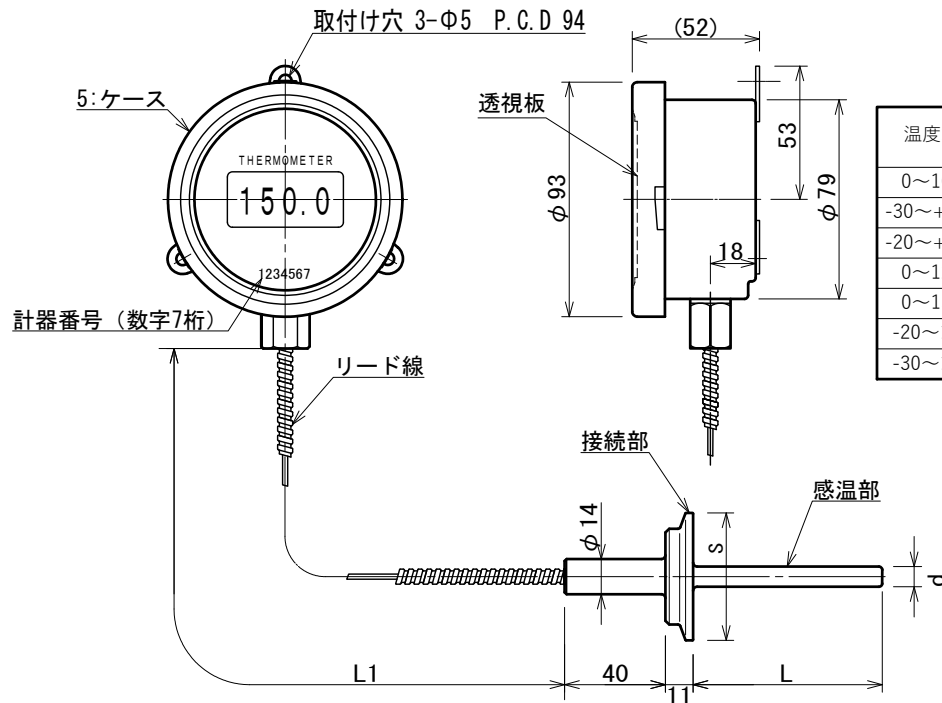


※4、※7-2

■ 注文に際して下記、商品コードからお選びください。右記表、黒枠※項目を決めてください。  
納入実績のある場合は、計器番号 (数字6桁から7桁) を合わせてご連絡ください。

No.	商品コード	仕様
1	TDL75-TBC-1-A	(壁掛型) 0~100°C φ8×50mm 1S/1.5S ヘルル SUS304
2	TDL75-TBC-1-B	(壁掛型) 0~100°C φ8×75mm 1S/1.5S ヘルル SUS304
3	TDL75-TBC-1-C	(壁掛型) 0~100°C φ8×100mm 1S/1.5S ヘルル SUS304
4	TDL75-TBC-2-A	(壁掛型) 0~150°C φ8×50mm 1S/1.5S ヘルル SUS304
5	TDL75-TBC-2-B	(壁掛型) 0~150°C φ8×75mm 1S/1.5S ヘルル SUS304
6	TDL75-TBC-2-C	(壁掛型) 0~150°C φ8×100mm 1S/1.5S ヘルル SUS304
7	TDL75-TBC-3-A	(壁掛型) -20~100°C φ8×50mm 1S/1.5S ヘルル SUS304
8	TDL75-TBC-3-B	(壁掛型) -20~100°C φ8×75mm 1S/1.5S ヘルル SUS304
9	TDL75-TBC-3-C	(壁掛型) -20~100°C φ8×100mm 1S/1.5S ヘルル SUS304
10	TDL75-TBC-4-A	(壁掛型) -20~150°C φ8×50mm 1S/1.5S ヘルル SUS304
11	TDL75-TBC-4-B	(壁掛型) -20~150°C φ8×75mm 1S/1.5S ヘルル SUS304
12	TDL75-TBC-4-C	(壁掛型) -20~150°C φ8×100mm 1S/1.5S ヘルル SUS304

No.	項目	内容
1	製品名	液晶デジタル温度計 (電池タイプ)
		隔測サンタリー型ヘルル式
2	型式	TDL75-TBC
3	基本仕様・性能	
	温度センサ	サーミスタ
	表示方法	LCD 7セグメント4桁表示
	サンプリング回数	高さ18mm・最小表示0.1°C表示
		1秒1回
		(2°C以上差異が無い場合は、10秒に1回)
	本体設置条件	屋内 温度: 20°C±15°C 湿度: 85%RH以下
	使用電源	リチウム電池
		(東芝製: ER6V C4 コードコネクタ付)
	電池寿命	約5年間
		(使用方法、設置環境にもよります。)
※4	温度範囲	0~100°C・0~150°C・-20~100°C・-20~150°C
4-1	指示精度	±0.5%(0~100°C・-20~100°C)
		±1.0%(0~150°C・-20~150°C)
5	ケース	
5-1	ケース材質・外装	SUS304・電解研磨
5-2	指示部形状	B
5-3	取出し方向	下出し
5-4	透視板	アクリル樹脂
5-5	指示部大きさ	φ75
6	リード線	
	長さ (m)	2m
	材質	PTFE被覆銅線・保護フレキ材質SUS304
7	感温部	
7-1	感温部パイプ径 (φ)	φ8
※7-2	感温部パイプ長さ (mm)	50mm・75mm・100mm
7-3	感温部材質	SUS304
7-4	感温部仕上げ	バフ研磨 #320程度
8	接続部	ISOヘルル
8-1	接続部規格	1S・1.5S
8-2	接続部材質	SUS304



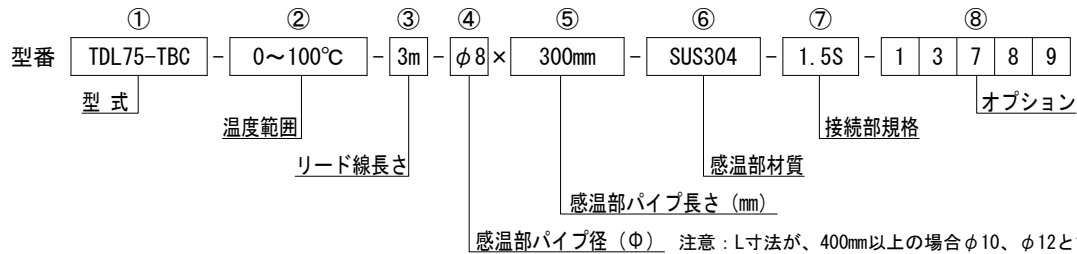
※②別表

温度範囲	指示精度	
	0.5m~5m	6m~10m
0~100°C	±0.5%F.S.	±1.0%F.S.
-30~+100°C		
-20~+100°C		
0~120°C		
0~150°C		
-20~150°C		
-30~150°C		

※⑦接続部規格

規格	S寸法
10A・15A	34
1S・1.5S	50.5
2S	64
2.5S	77.5

■ 注文に際して以下コードを順に組み合わせて、型番を作成してください。  
 右記表、黒枠※項目を決めてください。  
 納入実績のある場合は、計器番号（数字6桁から7桁）を合わせてご連絡ください。



No.	項目	内容
	製品名	液晶デジタル温度計 (電池タイプ)
		隔測サンタリー型ヘルール式
①	型式	TDL75-TBC
	基本仕様・性能	別紙 製作仕様書 1/2 参照
※②	温度範囲・指示精度	別表
	ケース	
	ケース材質・外装	SUS304・電解研磨
	指示部形状・取出し方向	B・下出し
	透視板・指示部大きさ	アクリル樹脂・Φ75
※③	リード線	
	長さ(m)	L1=0.5m~10m
	材質	PTEF被覆銅線・保護フレキ材質SUS304
	感温部	
※④	感温部パイプ径 (φ)	d=φ8・φ10・φ12
※⑤	感温部パイプ長さ (mm)	L=30mm~1000mm
※⑥	感温部材質(接液部材質)	SUS304・SUS316・SUS316L
	接続部	ヘルール
※⑦	接続部規格	10A・15A・1S・1.5S・2S・2.5S
	接続部材質	⑥と同材質、SUS316は、SUS316Lになります。 10Aと15AのみSUS316Lになります。
⑥⑦	接液部仕上げ	バフ研磨 #320程度 禁油
※⑧	オプション	
記号		
1	バフ研磨 #400 禁油	接液部仕上げ
2	バフ研磨 #400+EP 禁油	接続部仕上げ
3	ポリカーボネート	透視板
4	強化ガラス	透視板
5	ビニール被覆付	リード線
6	打ち合わせオプション	ご希望がございましたらご相談ください。
7	ドキュメント	製品仕様書
8	ドキュメント	製品検査成績書
9	ドキュメント	製品校正証明書・製品検査成績書
10	ドキュメント	JCSS基準器校正証明書 接液部ミルシート
11	ドキュメント	非該当証明書