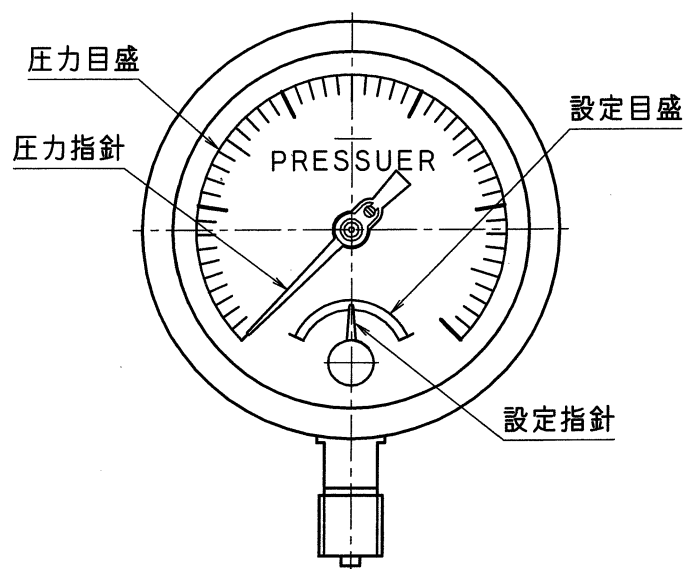


# 光電スイッチ付圧力計

## 取扱説明書

ご使用前に本説明書をよくお読みのうえ、正しくお使いください。  
そして大切に保管して必要な場合にお読みください  
本説明書の内容は、光電スイッチ仕様及び回路についての説明です。  
指示計、隔膜式、サニタリー圧力計の本体部分の説明はそれぞれの  
説明書をお読みください。



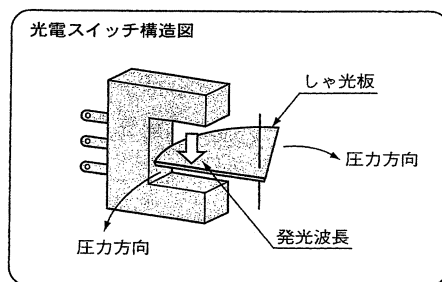
株式会社 荏原計器製作所

東京都品川区小山台1-2-4

電話 03-3714-4561

## 1. 概要・構造

光電スイッチ付圧力計は計器内部機構に透過型のフォト・センサーを組み込み、圧力の変化に伴って連動する遮光板により圧力設定位置におけるフォト・センサーの透過光を開閉して、非接触型接点によるON/OFFの電気信号に変換するフォト・センサー組み込み型圧力計です。



## 2. 用途

非接触型のフォト・センサーのON/OFF出力により、高性能で安定した圧力スイッチとして各種警報、制御用に広く使用することができます。

特に出力回路が絶縁されているためCPUユニットを初めとするマイコン機器及びプログラマブルコントローラーに直接接続することができます。(EP31, EP32型)

## 3. 特徴

- ① 非接触型接点のため、従来のコンタクト式の様な接点の酸化による導通不良や接点のノイズ等のトラブルが無く安定した高信頼、長寿命な接点付圧力計です。
- ② 出力回路はAmp電源回路とは絶縁されているために、CPUユニット、マイコン機器への直接接続ができて安全に使用できます。
- ③ 2接点式の場合は、出力回路はそれぞれ絶縁されているため独立制御が可能です。
- ④ 圧力設定は全目盛り範囲において設定可能です。
- ⑤ 計器が小型に出来ており容積をとりません。(75φ、100φ)
- ⑥ 入力電源巾が広範囲に設定されてます。

DC12～24V用(基板No. EP31、EP32型)

AC100V(基板No. EP41、EP42型)

## 4. 仕様

### 外装部

- 1) 接液部材質 : 標準使用・・・BSBM製  
耐蝕使用・・・SUS316製
- 2) ケース材質 : AC7A製 外装 黒色 塗装(マンセルN1.5相当)  
SUS304製 外装 電解研磨仕上げ
- 3) 電線取出口 : ターミナルBOX式  
コード出し式

### 電気回路部

- 1) 電気特性 : 電源電圧・・・オープンコレクター出力型 DC12～24V  
・・・AC電源型 AC100V

消費電流・・・1回路接点式 Max 30 mA  
2回路接点式 Max 40 mA  
使用周囲温度・・・-10～50℃  
出力方式・・・オープンコレクター出力型  
フォト・カップラー出力 (NPN型)  
Max 50 mA/Vc-e : Max 80 V  
回路基板No. EP 3 1, EP 3 2 型  
保護機能 電源逆接続、出力絶縁回路  
・・・AC電源型  
リレー出力 Max AC125V 0.5A  
AC250V 0.25A  
回路基板No. EP 4 1, EP 4 2 型

接点精度： 指示精度・・・±1.6%  
設定精度・・・±2.0%  
切断差・・・±1.0%  
再現性・・・±1.0%

接点種類： 1点設定・・・上限接点式 (設定針赤色)  
下限接点式 (設定針青色)  
2点設定・・・上下限2接点式 (設定針上限赤色、下限青色)  
上上限2接点式 (設定針上1青色、上2赤色)  
下下限2接点式 (設定針下1青色、下2赤色)

接点設定方法： 内部調整方式・・・前面カバーを外してツマミを動かします。  
(ご注意)  
2接点式の場合の設定は必ず上限用赤設定針は下限用青設定針より圧力の高い位置に設定してください。  
逆の設定はご動作の原因になります。

## 5. 運搬・保管及び開梱上の注意

### 1) 運搬上の注意

本計器は特に精密に組み立て調整された計器ですので誤って落としたり衝撃等を加えたりしますと動作不良の原因になりますので充分ご注意ください。

### 2) 保管上の注意

湿気、振動、埃の少ない常温の場所を選んで保管してください。

### 3) 開梱上の注意

開梱の際に荷を乱暴に扱わないでください。また梱包箱から計器を取り出した際に誤って床等に落としたりしないようご注意ください。

## 6. 計器取付け上の注意

- 1) 計器は慎重に取扱い、落下や強い衝撃等を加えないようにしてください。  
計器内部の電気回路および、拡大機構部の調整ヶ所の破損や動作不良の原因となります。
- 2) 既に装置に取付けられている計器の搬送、移動時には計器本体に衝撃がかからない様ご注意ください。  
できるだけ計器は装置から外して計器単体で搬送してください。
- 3) 取付け場所・・・周囲は常温で湿度及び、振動、ホコリ、腐食性ガス等の少ない水滴のかからない場所を選んで取付けてください。  
電気回路組込み型計器ですので屋外設置は避けてください。
- 4) 装置に計器をネジ込む際には必ずスパナを使用して締め付けてください。  
計器本体を手で廻して締め付けることは絶対しないでください。
- 5) ケースのツバを利用してパネルに取付けるタイプ（B型、D型、DB型）の配管接続の際は元ネジに無理に力が掛からない様にご注意ください。

## 7. 結線に際して

- 1) お買い求めました計器は条件に合った接点構成、電圧を確認してください。
- 2) 結線は必ず電源を切ってから作業してください。
- 3) 内部回路の番号表示は側面ラベルをよく確かめて誤結線の無い様にしてください。
- 4) 仮に誤った結線をしたまま通電しますと内部回路がショウトして破損する恐れがあります。
- 5) 配線に用意する電線は負荷にあった容量の規格品をご使用ください。
- 6) 結線には必ず圧着端子をご使用ください。

## 8. 圧力設定、運転及び、保守上の注意

- 1) 常用圧力は最高目盛り範囲の1/2～3/4以下でご使用ください。
- 2) 最高圧力目盛り以上の過圧を加えることは絶対に避けてください。
- 3) 設定用目盛におけます上限、下限設定は、必ず設定用目盛範囲内にしてください。  
設定用目盛範囲を大きく越えますと、内部機構が外れて故障の原因になります。
- 4) 急激な加圧及び減圧は指示不良の原因となりますのでご注意ください。
- 5) 管内圧に常時激しい脈動が有りますと計器内部機構が磨耗破損しますので、脈動防止用ダンパーを組込んでください。
- 6) 長期間安全で正確な圧力測定制御にご使用いただく為には、定期検査をお勧めいたします。（6ヶ月1回位）
- 7) 出力側にスパイクノイズを発生している場合は、何らかのサージ対策を施してください（バリスター、及びスナバー回路等）。  
サージ対策がなされると計器回路が破損、又は他の機器に影響を及ぼす事があります。

その他、取り扱い注意事項につきましては各種使用目的別に用意してあります  
標準型圧力計、隔膜式圧力計、サニタリー圧力計の各専用説明書をお読みください。

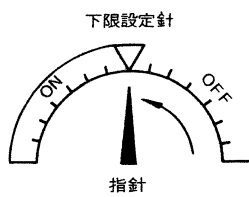
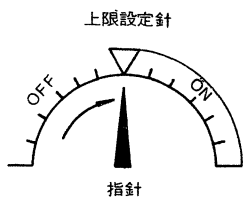
# 9.接点の作動説明・接続回路図

## 1)オープンコレクター接続

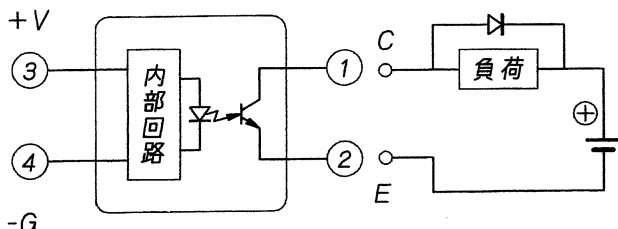
数字①～⑥はターミナルBOX内の端子番号です。

上限1接点式 上昇してON

下限1接点式 下降してON



結線回路図  
入力電源DC12~24V  
接続端子番号

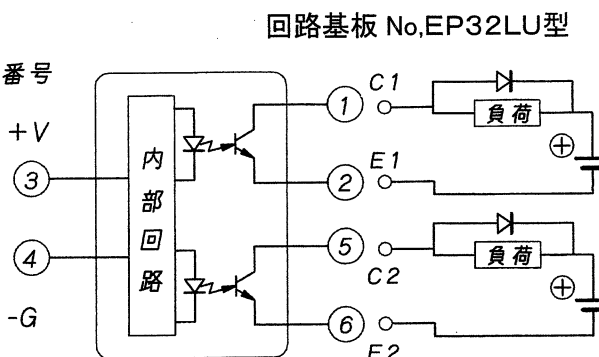


DC12~24V  
負荷はMax50mA  
オープンコレクター出力

上・下2接点式 上昇又は下降してON



接続端子番号  
入力電源  
DC12~24V

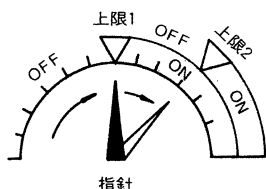


DC12~24V  
負荷はMax50mA  
オープンコレクター出力  
下限接点回路

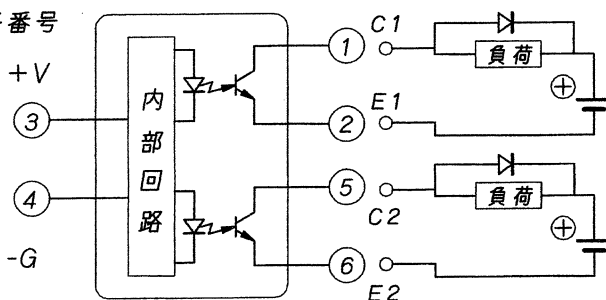
上限接点回路

上・上2接点式 上昇時2段階にてON

下・下2接点式 下降時2段階にてON



接続端子番号  
入力電源DC12~24V



DC12~24V  
負荷はMax50mA  
オープンコレクター出力  
上限回路 (下限回路)

上上限回路 (下下限回路)

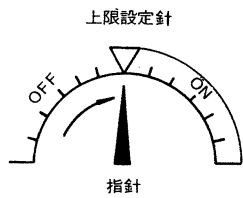
(注) サージ対策について

DCリレー等の誘導負荷を接続する場合は上図に示すように逆起電防止用ダイオードを負荷に並列に入れてください。

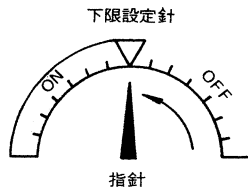
## 2) AC電源接続

数字①～⑥はターミナルBOX内の端子番号です。

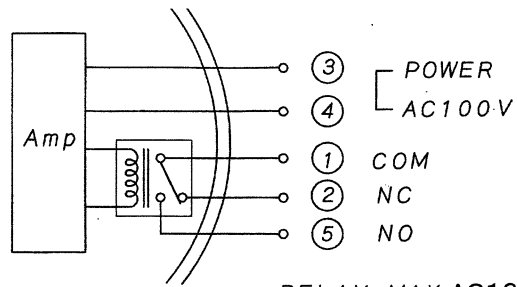
上限1接点式 上昇してON



下限1接点式 下降してON



回路基板 No,EP41型

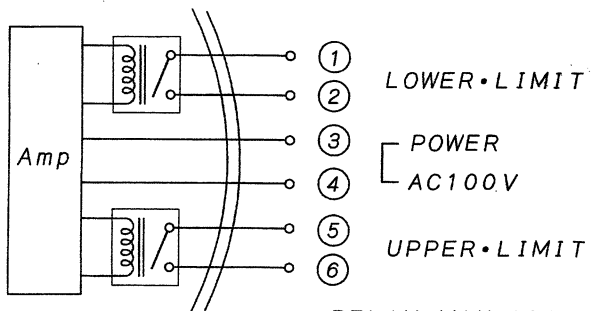


RELAY MAX AC125V 0.5A  
AC250V 0.25A

上・下2接点式 上昇又は下降してON

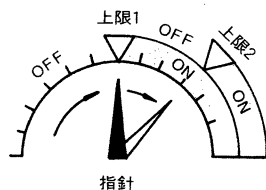


回路基板 No,EP42LU型

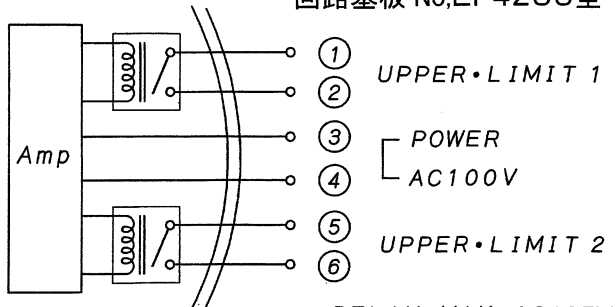


RELAY MAX AC125V 0.5A  
AC250V 0.25A

上・上2接点式 上昇時2段階にてON

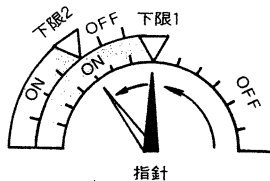


回路基板 No,EP42UU型

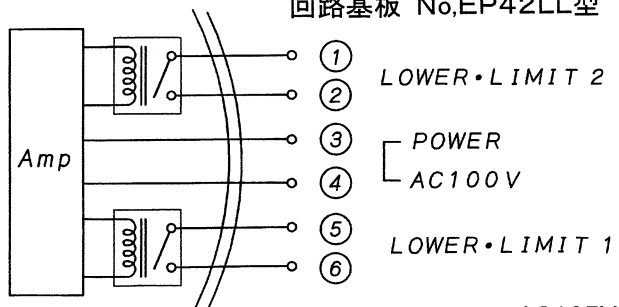


RELAY MAX AC125V 0.5A  
AC250V 0.25A

下・下2接点式 下降時2段階にてON



回路基板 No,EP42LL型



RELAY MAX AC125V 0.5A  
AC250V 0.25A

## 保証

本計器は、厳密な社内検査を経て出荷されておりますが、万一製品上の不備により故障あるいは輸送中の事故等による故障の際は、お買い上げいただいた販売店または当社担当に申しつけください。

なお、本製品の保証期間は、ご納入日より12カ月です。この間に発生した故障で、原因が明らかに当社の責任と判定された場合には当社で無償修理いたします。