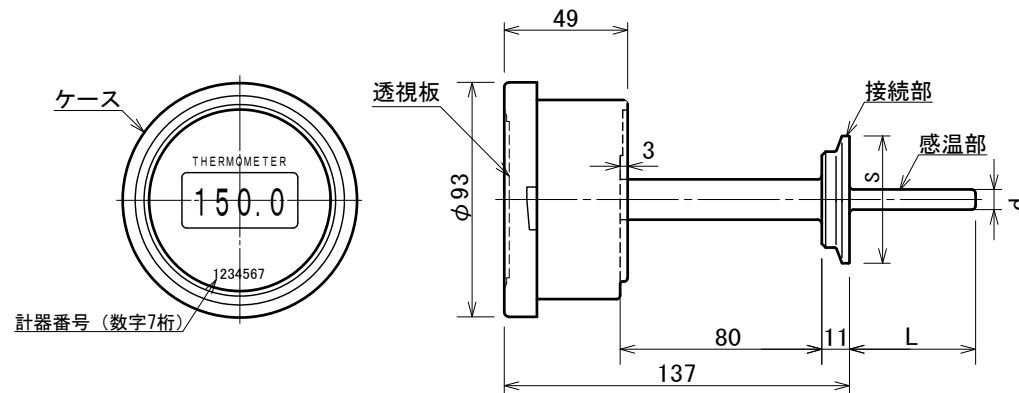


※4、※6-2

■ 注文に際して下記、商品コードからお選びください。右記表、黒枠※項目を決めてください。
納入実績のある場合は、計器番号 (数字6桁から7桁) を合わせてご連絡ください。

No.	商品コード	仕様
1	TDL75-TTC-1-A	(中心裏出し型) 0~100°C φ8×50mm 1S/1.5S ヘルール SUS304
2	TDL75-TTC-1-B	(中心裏出し型) 0~100°C φ8×75mm 1S/1.5S ヘルール SUS304
3	TDL75-TTC-1-C	(中心裏出し型) 0~100°C φ8×100mm 1S/1.5S ヘルール SUS304
4	TDL75-TTC-2-A	(中心裏出し型) 0~150°C φ8×50mm 1S/1.5S ヘルール SUS304
5	TDL75-TTC-2-B	(中心裏出し型) 0~150°C φ8×75mm 1S/1.5S ヘルール SUS304
6	TDL75-TTC-2-C	(中心裏出し型) 0~150°C φ8×100mm 1S/1.5S ヘルール SUS304
7	TDL75-TTC-3-A	(中心裏出し型) -20~100°C φ8×50mm 1S/1.5S ヘルール SUS304
8	TDL75-TTC-3-B	(中心裏出し型) -20~100°C φ8×75mm 1S/1.5S ヘルール SUS304
9	TDL75-TTC-3-C	(中心裏出し型) -20~100°C φ8×100mm 1S/1.5S ヘルール SUS304
10	TDL75-TTC-4-A	(中心裏出し型) -20~150°C φ8×50mm 1S/1.5S ヘルール SUS304
11	TDL75-TTC-4-B	(中心裏出し型) -20~150°C φ8×75mm 1S/1.5S ヘルール SUS304
12	TDL75-TTC-4-C	(中心裏出し型) -20~150°C φ8×100mm 1S/1.5S ヘルール SUS304

No.	項目	内容
1	製品名	液晶デジタル温度計 (電池タイプ) サニタリー型ヘルール式
2	型式	TDL75-TTC
3	基本仕様・性能	
	温度センサ	サーミスタ
	表示方法	LCD 7セグメント4桁表示
	サンプリング回数	高さ18mm・最小表示0.1°C表示 1秒1回 (2°C以上差異が無い場合は、10秒に1回)
	本体設置条件	屋内 温度: 20°C±15°C 湿度: 85%RH以下
	使用電源	リチウム電池 (東芝製: ER6V C4 コードコネクタ付)
	電池寿命	約5年間 (使用方法、設置環境にもよります。)
※4	温度範囲	0~100°C・0~150°C・-20~100°C・-20~150°C
4-1	指示精度	±0.5%(0~100°C)・±1.0%
5	ケース材質	
5-1	ケース材質・外装	SUS304・電解研磨
5-2	指示部形状	AT
5-3	取出し方向	中心裏出し型
5-4	透視板	アクリル樹脂
5-5	指示部大きさ	φ75
6	感温部	
6-1	感温部パイプ径 (φ)	φ8
※6-2	感温部パイプ長さ (mm)	50mm・75mm・100mm
6-3	感温部材質	SUS304
6-4	感温部仕上げ	バフ研磨 #320程度 禁油
7	接続部	ヘルール
7-1	接続部規格	1S・1.5S
7-2	接続部材質	SUS304



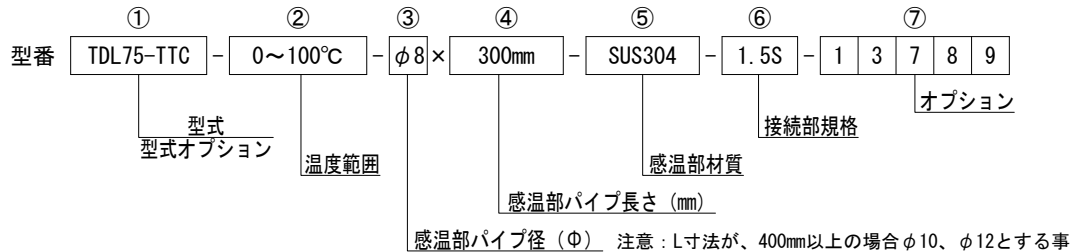
※②別表

温度範囲	指示精度
0~100°C	±0.5%F.S.
-20~+100°C	
-30~+100°C	
0~120°C	±1.0%F.S.
0~150°C	
-20~150°C	
-30~150°C	

※⑥接続部規格

規格	S寸法
10A・15A	34
1S・1.5S	50.5
2S	64
2.5S	77.5

■ 注文に際して以下コードを順に組み合わせて、型番を作成してください。
 右記表、黒枠※項目を決めてください。
 納入実績のある場合は、計器番号（数字6桁から7桁）を合わせてご連絡ください。



No.	項目	内容
	製品名	液晶デジタル温度計（電池タイプ） サニタリー型ヘルール式
※①	型式	TDL75-TTC
※①	型式オプション	防滴仕様 TDL75-TTC-D
	基本仕様・性能	別紙1/2参照
※②	温度範囲・指示精度	別表
	ケース	
	ケース材質・外装	SUS304・電解研磨
	指示部形状	AT
	取出し方向	中心裏出し型
	透視板	アクリル樹脂
	指示部大きさ	Φ75
	感温部	
※③	感温部パイプ径 (φ)	d=φ8・φ10・φ12
※④	感温部パイプ長さ (mm)	L=30mm~1000mm
※⑤	感温部材質(接液部材質)	SUS304・SUS316L
	接続部	ヘルール
※⑥	接続部規格	10A・15A・1S・1.5S・2S
	接続部材質	⑤と同じ材質になります。
	感温部仕上げ	バフ研磨 #320程度 禁油
※⑦	オプション	
	記号	
	1	バフ研磨 #400 禁油 接続部
	2	バフ研磨 #400+EP 禁油 接続部
	3	ポリカーボネート 透視板
	4	強化ガラス 透視板
	5	打ち合わせオプション ご希望がございましたらご相談ください。
	6	ドキュメント 製品仕様書
	7	ドキュメント 製品検査成績書
	8	ドキュメント 製品校正証明書・製品検査成績書 JCSS基準器校正証明書
	9	ドキュメント 接液部ミルシート
	10	ドキュメント 非該当証明書