

※②別表

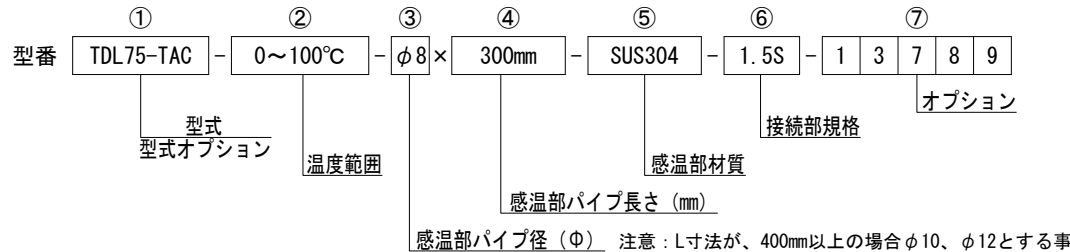
温度範囲	指示精度
0~100°C	±0.5%F.S.
-20~+100°C	
-30~+100°C	
0~120°C	±1.0%F.S.
0~150°C	
-20~150°C	
-30~150°C	

※⑥接続部規格

規格	S寸法
10A・15A	34
1S・1.5S	50.5
2S	64
2.5S	77.5

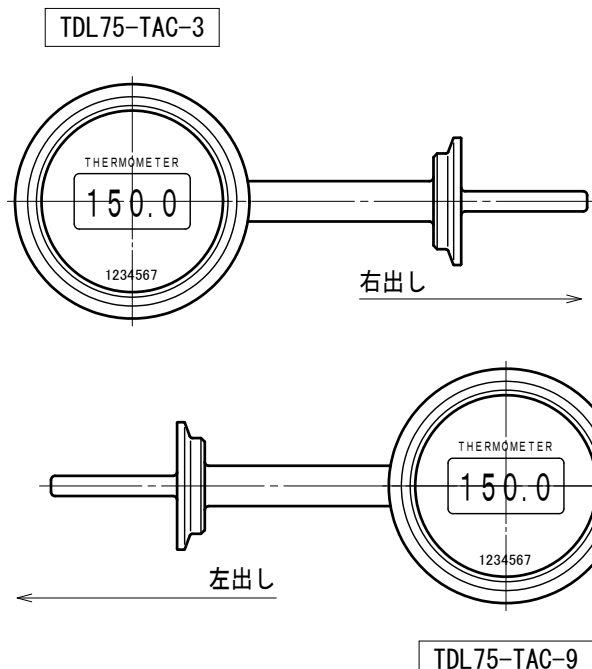
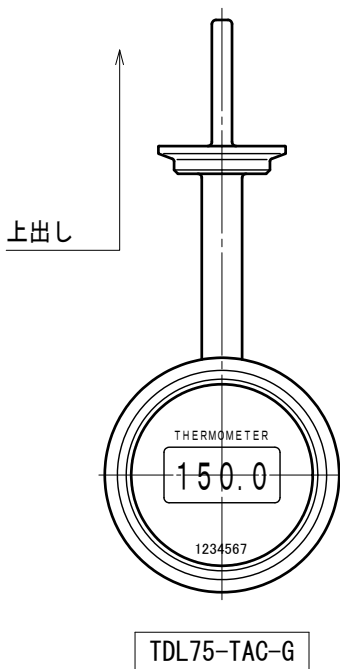
No.	項目	内容
	製品名	液晶デジタル温度計 (電池タイプ)
		サニタリー型ヘルール式
※①	型式	TDL75-TAC
※①	型式オプション	別紙 2/2参照
	基本仕様・性能	別紙 2/2参照
※②	温度範囲・指示精度	別表
	ケース	
	ケース材質・外装	SUS304・電解研磨
	指示部形状	A
	取出し方向	下出し・右出し・左出し・上出し・ 2/2参照
	透視板	アクリル樹脂
	指示部大きさ	Φ75
	感温部	
※③	感温部パイプ径 (φ)	d=φ8・φ10・φ12
※④	感温部パイプ長さ (mm)	L=30mm~1000mm
※⑤	感温部材質 (接液部材質)	SUS304・SUS316・SUS316L
	接続部	ヘルール
※⑥	接続部規格	10A・15A・1S・1.5S・2S
	接続部材質	⑤と同じ材質になります。 SUS316の選定は、SUS316になります。
	接液部仕上げ	バフ研磨 #320程度 禁油
※⑦	オプション	
記号		
1	バフ研磨 #400 禁油	接液部仕上げ
2	バフ研磨 #400+EP 禁油	接液部仕上げ
3	ポリカーボネート	透視板
4	強化ガラス	透視板
5	打ち合わせオプション	ご希望がございましたらご相談ください。
6	ドキュメント	製品仕様書
7	ドキュメント	製品検査成績書
8	ドキュメント	製品校正証明書・製品検査成績書 JCSS基準器校正証明書
9	ドキュメント	接液部ミルシート
10	ドキュメント	非該当証明書

■ 注文に際して以下コードを順に組み合わせて、型番を作成してください。  
右記表、黒枠※項目を決めてください。  
納入実績のある場合は、計器番号 (数字6桁から7桁) を合わせてご連絡ください。



# 型式オプション

型式	取出し方向
TDL75-TAC-3	右出し
TDL75-TAC-9	左出し
TDL75-TAC-G	上出し



No.	項目	内容
	製品名	液晶デジタル温度計 (電池タイプ)
		サンタリー型ヘルール式
①	型式	TDL75-TAC
	基本仕様・性能	
	温度センサ	サーミスタ
	表示方法	LCD 7セグメント4桁表示
		高さ18mm・最小表示0.1°C表示
	サンプリング回数	1秒1回
		(2°C以上差異が無い場合は、10秒に1回)
	本体設置条件	屋内 温度: 20°C±15°C 湿度: 85%RH以下
	使用電源	リチウム電池
		(東芝製: ER6V C4 コードコネクタ付)
	電池寿命	約5年間
		(使用方法、設置環境にもよります。)
※①	型式オプション	防滴仕様 ケース内の防滴性能を向上させる処理
	TDL75-TAC-×D	防滴仕様は、型式の末尾にDを表記 (例) TDL75-TAC-D
※①	型式オプション	取り出し方向
	TDL75-TAC-3	右出し
	TDL75-TAC-9	左出し
	TDL75-TAC-G	上出し