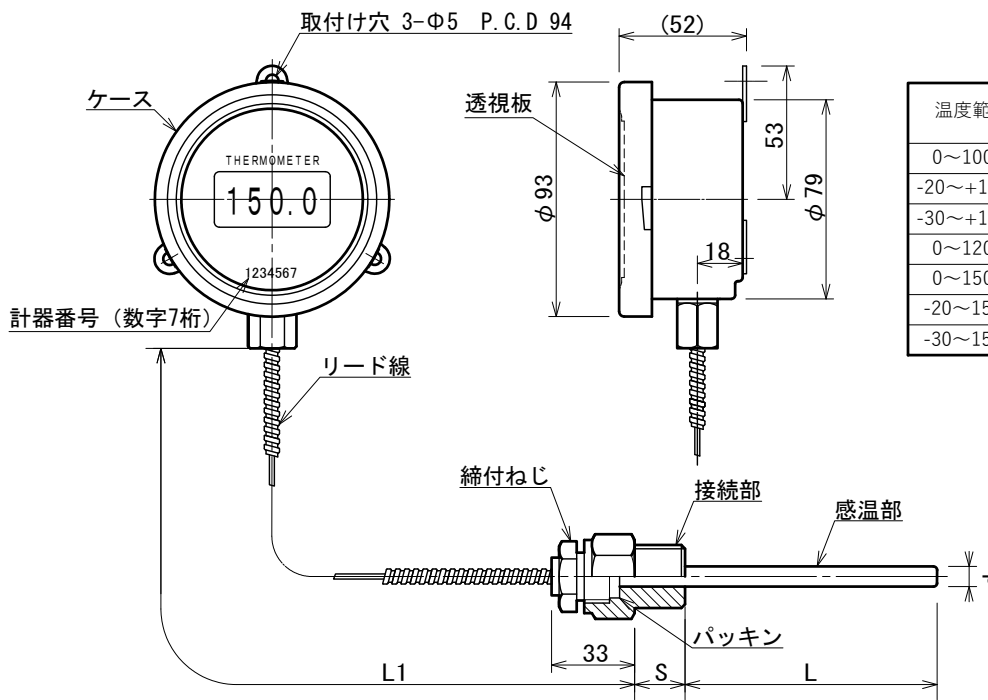


※4、※7-2

■ 注文に際して下記、商品コードからお選びください。右記表、黒枠※項目を決めてください。
納入実績のある場合は、計器番号（数字6桁から7桁）を合わせてご連絡ください。

No.	商品コード	仕様
1	TDL75-BK-1-A	(壁掛型) 0~100°C リード線2m φ8×50mm R1/2 SUS304
2	TDL75-BK-1-B	(壁掛型) 0~100°C リード線2m φ8×75mm R1/2 SUS304
3	TDL75-BK-1-C	(壁掛型) 0~100°C リード線2m φ8×100mm R1/2 SUS304
4	TDL75-BK-2-A	(壁掛型) 0~150°C リード線2m φ8×50mm R1/2 SUS304
5	TDL75-BK-2-B	(壁掛型) 0~150°C リード線2m φ8×75mm R1/2 SUS304
6	TDL75-BK-2-C	(壁掛型) 0~150°C リード線2m φ8×100mm R1/2 SUS304
7	TDL75-BK-3-A	(壁掛型) -20~120°C リード線2m φ8×50mm R1/2 SUS304
8	TDL75-BK-3-B	(壁掛型) -20~120°C リード線2m φ8×75mm R1/2 SUS304
9	TDL75-BK-3-C	(壁掛型) -20~120°C リード線2m φ8×100mm R1/2 SUS304
10	TDL75-BK-4-A	(壁掛型) -20~150°C リード線2m φ8×50mm R1/2 SUS304
11	TDL75-BK-4-B	(壁掛型) -20~150°C リード線2m φ8×75mm R1/2 SUS304
12	TDL75-BK-4-C	(壁掛型) -20~150°C リード線2m φ8×100mm R1/2 SUS304

No.	項目	内容
1	製品名	液晶デジタル温度計 (電池タイプ)
		隔測型 ねじ込み式
2	型式	TDL75-BK
3	基本仕様・性能	
	温度センサ	サーミスタ
	表示方法	LCD 7セグメント4桁表示
		高さ18mm・最小表示0.1°C表示
	サンプリング回数	1秒1回 (2°C以上差異が無い場合は、10秒に1回)
	本体設置条件	屋内 温度: 20°C±15°C 湿度: 85%RH以下
	使用電源	リチウム電池 (東芝製: ER6V C4 コードコネクタ付)
	電池寿命	約5年間 (使用方法、設置環境によります。)
※4	温度範囲	0~100°C・0~150°C・-20~100°C・-20~150°C
4-1	指示精度	±0.5% (0~100°C・-20~100°C)
		±1.0% (0~150°C・-20~150°C)
5	ケース	
5-1	ケース材質・外装	SUS304・電解研磨
5-2	指示部形状	B
5-3	取出し方向	下出し型
5-4	透視板	アクリル樹脂
5-5	指示部大きさ	φ75
6	リード線	
6-1	長さ(m)	2m
	材質	PTFE被覆銅線・保護フレキ材質 SUS304
7	感温部	
7-1	感温部パイプ径(φ)	φ8
※7-2	感温部パイプ長さ(mm)	50mm・75mm・100mm
7-3	感温部材質	SUS304
8	締付ねじ	
8-1	締付ねじ規格	G1/2B (24HEX)
8-2	締付ねじ材質	SUS304
8-3	締付ねじ用パッキン	PTFE (100°Cまで) 耐熱パッキン (150°Cまで)
9	接続部	ユニオンねじ (めねじ×おねじ)
9-1	接続部規格	R1/2 (HEX26)
9-2	接続部材質	SUS304



※②別表

温度範囲	指示精度	
	0.5m~5m	6m~10m
0~100°C	±0.5%F.S.	±1.0%F.S.
-20~+100°C		
-30~+100°C		
0~120°C		
0~150°C		
-20~150°C		
-30~150°C		

※⑥接続部規格

規格	S寸法	HEX
R1/4	15	26
R3/8	16	26
R1/2	20	26
R3/4	20	29

No.	項目	内容
	製品名	液晶デジタル温度計 (電池タイプ)
		隔測型 ねじ込み式
①	型式	TDL75-BK
	基本仕様・性能	別紙 製作仕様書 1/3 参照
※②	温度範囲・指示精度	別表
	ケース	
	ケース材質・外装	SUS304・電解研磨
	指示部形状・取り出し方向	B・下出し
	透視板・指示部大きさ	アクリル樹脂・φ75
※③	リード線	
	長さ(m)	L1=0.5m~10m
	材質	PTEF被覆銅線・保護フレキ材質SUS304
	感温部	
※④	感温部パイプ径 (φ)	d=φ8・φ10・φ12
※⑤	感温部パイプ長さ (mm)	L=30mm~1000mm
※⑥	感温部材質 (接液部材質)	SUS304・SUS316・SUS316L
	締付ねじ	
	締付ねじ規格・材質	G1/2B (24HEX)・SUS304
	締付ねじ用パッキン	PTFE (100°Cまで) 耐熱パッキン (150°Cまで)
	接続部	ユニオンねじ (めねじ×おねじ)
※⑦	接続部規格	R1/4・R3/8・R1/2・R3/4
	接続部材質	⑥と同じ材質になります。
		SUS316の選定は、SUS316Lになります。
※⑧	オプション	
	記号	
	1 禁油	接続部
	2 禁油・禁水	接続部
	3 ポリカーボネート	透視板
	4 強化ガラス	透視板
	5 ビニール被覆付	リード線
	6 打ち合わせオプション	ご希望がございましたらご相談ください。
	7 ドキュメント	製品仕様書
	8 ドキュメント	製品検査成績書
	9 ドキュメント	製品校正証明書・製品検査成績書
		JCSS基準校正証明書
	10 ドキュメント	接液部ミルシート
	11 ドキュメント	非該当証明書

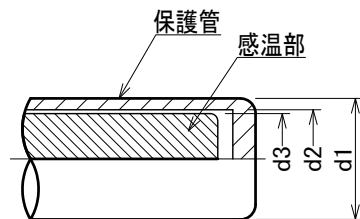
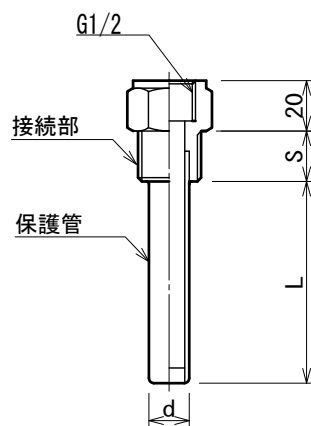
■ 注文に際して以下コードを順に組み合わせて、型番を作成してください。
 右記表、黒枠※項目を決めてください。
 納入実績のある場合は、計器番号 (数字6桁から7桁) を合わせてご連絡ください。

①	②	③	④	⑤	⑥	⑦	⑧
TDL75-BK	0~100°C	3m	φ8	300mm	SUS304	R3/4	1 3 7 8 9
型式	温度範囲	リード線長さ	感温部パイプ径 (φ)	感温部パイプ長さ (mm)	感温部材質	接続部規格	オプション

注意: L寸法が、400mm以上の場合φ10、φ12とする事

型式オプション

溶接式保護管



※⑥接続部規格

規格	S寸法	HEX
R3/8	16	26
R1/2	20	26
R3/4	20	29

※③感温部外径と保護管の組合せ

感温部外径d3 φ		8	10	12
保護管	内径d2 φ	9	11	13
	外径d1 φ	12	14	16

No.	項目	内容
	製品名	液晶デジタル温度計 (電池タイプ)
		隔測型ねじ込み式
①	型式	TDL75-BK
	基本仕様・性能	
	温度センサ	サーミスタ
	表示方法	LCD 7セグメント4桁表示
		高さ18mm・最小表示0.1°C表示
	サンプリング回数	1秒1回
		(2°C以上差異が無い場合は、10秒に1回)
	本体設置条件	屋内 温度: 20°C±15°C 湿度: 85%RH以下
	使用電源	リチウム電池
		(東芝製: ER6V C4 コードコネクタ付)
	電池寿命	約5年間
		(使用方法、設置環境にもよります。)
※①	型式オプション	防滴仕様
	TDL75-BK-×D	防滴仕様は、型式の末尾にDを表記 (例) TDL75-BK-D TDL75-BK-WD
※①	型式オプション	保護管付
	TDL75-BK-W	下出し-保護管付
	TDL75-BK-3W	右出し-保護管付
	TDL75-BK-9W	左出し-保護管付
	TDL75-BK-GW	上出し-保護管付
	保護管	溶接式保護管
※③	保護管パイプ径 (φ)	d=φ12・φ14・φ16
※④	保護管パイプ長さ (mm)	L=45mm~1000mm
※⑤	保護管材質(接液部材質)	SUS304・SUS316・SUS316L
	保護管接続部	ユニオンねじ (めねじ×おねじ)
※⑥	保護管接続部規格	R3/8・R1/2・R3/4
	保護管接続部材質	⑤と同じ材質になります。 SUS316の選定は、SUS316Lになります。