

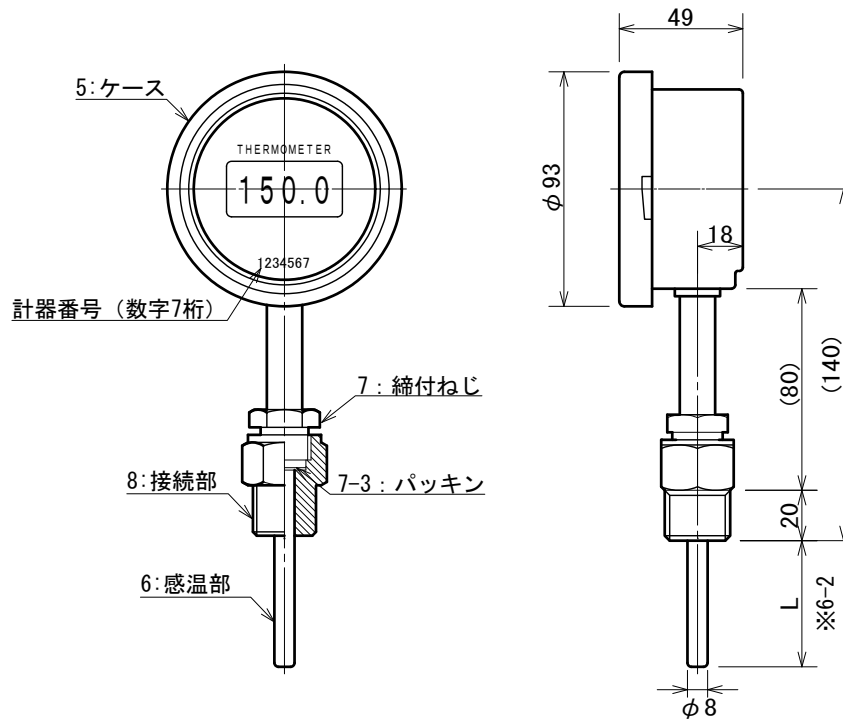
※4、※6-2

■ 注文に際して下記、商品コードからお選びください。
右記表、黒枠※項目を決めてください。

納入実績のある場合は、計器番号（数字6桁から7桁）を合わせてご連絡ください。

No.	商品コード	仕様
1	TDL75-AK-1-A	(直結立型) 0~100°C φ8×50mm R1/2 SUS304
2	TDL75-AK-1-B	(直結立型) 0~100°C φ8×75mm R1/2 SUS304
3	TDL75-AK-1-C	(直結立型) 0~100°C φ8×100mm R1/2 SUS304
4	TDL75-AK-3-A	(直結立型) -20~100°C φ8×50mm R1/2 SUS304
5	TDL75-AK-3-B	(直結立型) -20~100°C φ8×75mm R1/2 SUS304
6	TDL75-AK-3-C	(直結立型) -20~100°C φ8×100mm R1/2 SUS304

No.	項目	内容
1	製品名	液晶デジタル温度計（電池タイプ） 直結型ねじ込み式
2	型式	TDL75-AK
3	基本仕様・性能	温度センサ 表示方法 サンプリング回数
		サーミスタ LCD 7セグメント4桁表示 1秒1回 (2°C以上差異が無い場合は、10秒に1回)
	本体設置条件	屋内 温度：20°C±15°C 湿度：85%RH以下
	使用電源	リチウム電池 (東芝製：ER6V C4 コードコネクタ付)
	電池寿命	約5年間 (使用方法、設置環境にもよります。)
※4	温度範囲	0~100°C・-20~100°C
4-1	指示精度	±0.5%
5	ケース	
5-1	ケース材質・外装	SUS304・電解研磨
5-2	指示部形状	A
5-3	取出し方向	下出し
5-4	透視板	アクリル樹脂
5-5	指示部大きさ	φ75
6	感温部	
6-1	感温部パイプ径(φ)	φ8
※6-2	感温部パイプ長さ(mm)	50mm・75mm・100mm
6-3	感温部材質	SUS304
7	締付ねじ	
7-1	締付ねじ規格	G1/2B (24HEX)
7-2	締付ねじ材質	SUS304
7-3	締付ねじ用パッキン	PTFE
8	接続部	ユニオンねじ(めねじ×おねじ)
8-1	接続部規格	R1/2 (26HEX)
8-2	接続部材質	SUS304



※4、※6-2

■ 注文に際して下記、商品コードからお選びください。
 右記表、黒枠※項目を決めてください。
 納入実績のある場合は、計器番号 (数字6桁から7桁) を合わせてご連絡ください。

No.	商品コード	仕様
1	TDL75-AK-2-A	(直結立型) 0~150°C φ8×50mm R1/2 SUS304
2	TDL75-AK-2-B	(直結立型) 0~150°C φ8×75mm R1/2 SUS304
3	TDL75-AK-2-C	(直結立型) 0~150°C φ8×100mm R1/2 SUS304
4	TDL75-AK-4-A	(直結立型) -20~150°C φ8×50mm R1/2 SUS304
5	TDL75-AK-4-B	(直結立型) -20~150°C φ8×75mm R1/2 SUS304
6	TDL75-AK-4-C	(直結立型) -20~150°C φ8×100mm R1/2 SUS304

No.	項目	内容
1	製品名	液晶デジタル温度計 (電池タイプ) 直結型ねじ込み式
2	型式	TDL75-AK
3	基本仕様・性能	温度センサ 表示方法 サンプリング回数
		サーミスタ LCD 7セグメント4桁表示 高さ18mm・最小表示0.1°C表示 1秒1回 (2°C以上差異が無い場合は、10秒に1回)
	本体設置条件	屋内 温度: 20°C±15°C 湿度: 85%RH以下
	使用電源	リチウム電池 (東芝製: ER6V C4 コードコネクタ付)
	電池寿命	約5年間 (使用方法、設置環境にもよります。)
※4	温度範囲	0~150°C・-20~150°C
4-1	指示精度	±1.0%
5	ケース	
5-1	ケース材質・外装	SUS304・電解研磨
5-2	指示部形状	A
5-3	取出し方向	下出し
5-4	透視板	アクリル樹脂
5-5	指示部大きさ	φ75
6	感温部	
6-1	感温部パイプ径 (φ)	φ8
※6-2	感温部パイプ長さ (mm)	50mm・75mm・100mm
6-3	感温部材質	SUS304
7	締付ねじ	
7-1	締付ねじ規格	G1/2B (24HEX)
7-2	締付ねじ材質	SUS304
7-3	締付ねじ用パッキン	耐熱パッキン
8	接続部	ユニオンねじ (めねじ×おねじ)
8-1	接続部規格	R1/2 (26HEX)
8-2	接続部材質	SUS304