

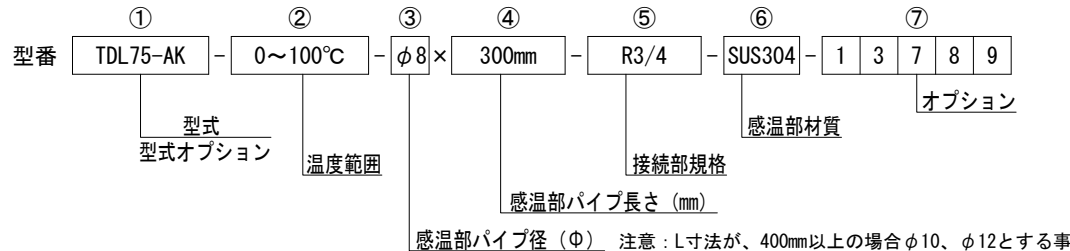
※②別表

温度範囲	指示精度
0~100°C	±0.5%F.S.
-20~100°C	
-30~100°C	
0~120°C	±1.0%F.S.
0~150°C	
-20~150°C	
-30~150°C	

※⑥接続部規格

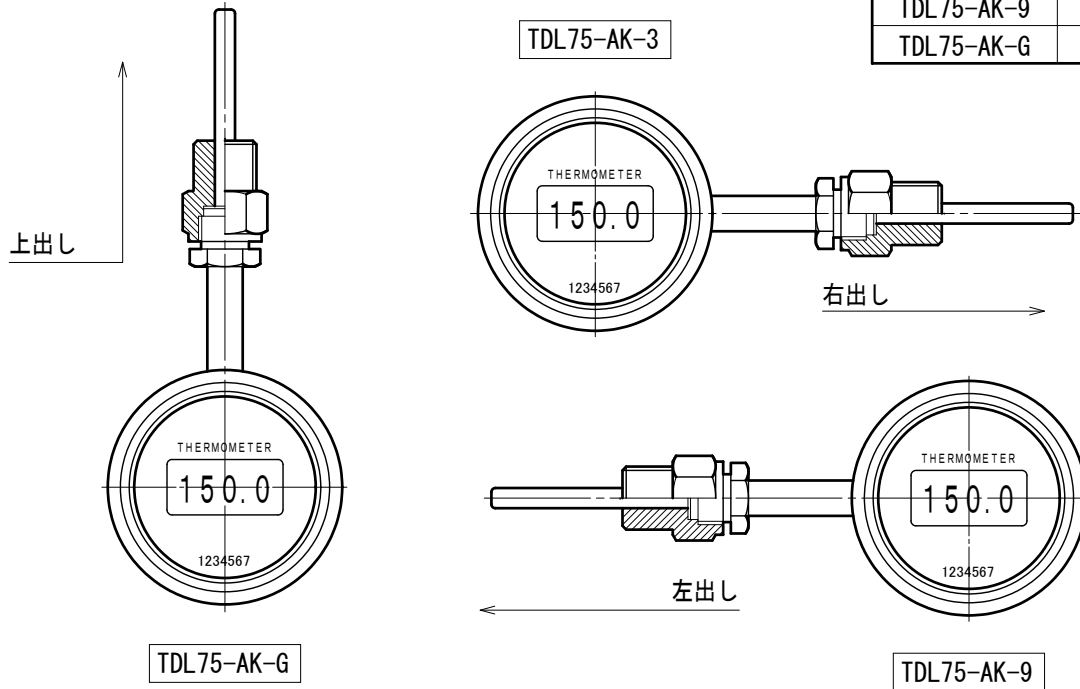
規格	S寸法	HEX
R1/4	16	26
R3/8	16	26
R1/2	20	26
R3/4	20	29

■ 注文に際して以下コードを順に組み合わせて、型番を作成してください。
 右記表、黒枠※項目を決めてください。
 納入実績のある場合は、計器番号 (数字6桁から7桁) を合わせてご連絡ください。



No.	項目	内容
	製品名	液晶デジタル温度計 (電池タイプ)
		直結型ねじ込み式
※①	型式	TDL75-AK
※①	型式オプション	別紙 2/2参照
	基本仕様・性能	別紙 2/2参照
※②	温度範囲・指示精度	別表
	ケース	
	ケース材質・外装	SUS304・電解研磨
	指示部形状	A
	取出し方向	下出し・右出し・左出し・上出し 2/2参照
	透視板	アクリル樹脂
	指示部大きさ	$\phi 75$
	感温部	
※③	感温部パイプ径 (φ)	d = $\phi 8 \cdot \phi 10 \cdot \phi 12$
※④	感温部パイプ長さ (mm)	L = 30mm ~ 1000mm
※⑤	感温部材質 (接液部材質)	SUS304・SUS316・SUS316L
	縮付ねじ	
	縮付ねじ規格	G1/2B (24HEX)
	縮付ねじ材質	SUS304
	縮付ねじ用パッキン	PTFE (100°Cまで) 耐熱パッキン (150°Cまで)
	接続部	ユニオンねじ (めねじ×おねじ)
※⑥	接続部規格	R1/4・R3/8・R1/2・R3/4
	接続部材質	⑤と同じ材質になります。
		SUS316の選定は、SUS316Lになります。
※⑦	オプション	
	記号	
1	禁油	接続部
2	禁油・禁水	接続部
3	ポリカーボネート	透視板
4	強化ガラス	透視板
5	打ち合わせオプション	ご希望がございましたらご相談ください。
6	ドキュメント	製品仕様書
7	ドキュメント	製品検査成績書
8	ドキュメント	製品校正証明書・製品検査成績書 JCSS基準器校正証明書
9	ドキュメント	接液部ミルシート
10	ドキュメント	非該当証明書

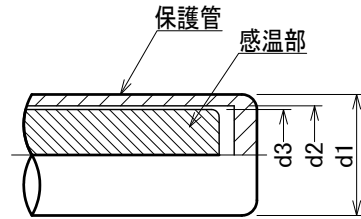
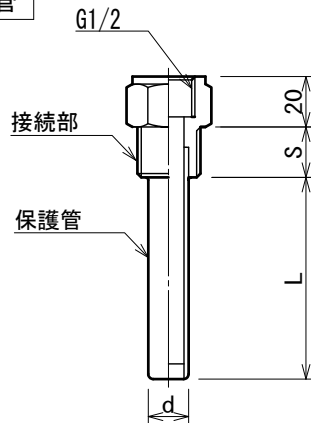
型式オプション



型式	取出し方向
TDL75-AK-3	右出し
TDL75-AK-9	左出し
TDL75-AK-G	上出し

No.	項目	内容
	製品名	液晶デジタル温度計 (電池タイプ)
		直結型ねじ込み式
①	型式	TDL75-AK
	基本仕様・性能	
	温度センサ	サーミスタ
	表示方法	LCD 7セグメント4桁表示
		高さ18mm・最小表示0.1°C表示
	サンプリング回数	1秒1回
		(2°C以上差異が無い場合は、10秒に1回)
	本体設置条件	屋内 温度: 20°C±15°C 湿度: 85%RH以下
	使用電源	リチウム電池
		(東芝製: ER6V C4 コードコネクタ付)
	電池寿命	約5年間
		(使用方法、設置環境にもよります。)
※①	型式オプション	防滴仕様
	TDL75-AK-×-×D	防滴仕様は、型式の末尾にDを表記
		(例) TDL75-AK-D TDL75-AK-3WD
※①	型式オプション	取り出し方向
	TDL75-AK-3	右出し
	TDL75-AK-9	左出し
	TDL75-AK-G	上出し
※①	型式オプション	保護管付
	TDL75-AK-W	下出し-保護管付
	TDL75-AK-3W	右出し-保護管付
	TDL75-AK-9W	左出し-保護管付
	TDL75-AK-GW	上出し-保護管付
	保護管	溶接式保護管
※③	保護管パイプ径(φ)	d=φ12・φ14・φ16
※④	保護管パイプ長さ(mm)	L=45mm~1000mm
※⑤	保護管材質(接液部材質)	SUS304・SUS316・SUS316L
	保護管接続部	ユニオンねじ(めねじ×おねじ)
※⑥	保護管接続部規格	R3/8・R1/2・R3/4
	保護管接続部材質	⑤と同じ材質になります。
		SUS316の選定は、SUS316Lになります。

溶接式保護管



※⑥接続部規格

規格	S寸法	HEX
R3/8	16	26
R1/2	20	26
R3/4	20	29

※③感温部外径と保護管の組合せ

感温部外径d3 φ		8	10	12
保護管	内径d2 φ	9	11	13
	外径d1 φ	12	14	16